



Giroheuer
GF 102 - GF 1000 - GF 1002 - GF 1003





Inhalt

04	Bestes Futter ernten	14	GF 7803	28-29	GF 13003 T
05	Vollständige Aufnahme des Futters mit asymmetrischen Zinken	15	GF 7903	30-31	GF 15003 T - 17003 T
06-07	OPTITEDD-Kreisel - der Unermüdliche	16-17	GF 7803 T - 7903 T	32-33	Die besten Heuerkombinationen
08-09	DIGIDRIVE-Antrieb	18-19	GF 8700	34-35	Technische Daten
10-11	GF 422 - 502 - 582 - 642	20-21	GF 8703 - 10803 - 8703 T - 10803 T		
12	GF 5202	22-23	GF 8703 - 10803		
13	GF 5902 - 6502	24-25	GF 8703 T - 10803 T		
		26-27	GF 13003		

GF

Giroheuer

SO WIRD DIE TROCKNUNG BESCHLEUNIGT

UM GRUNDFUTTER HOHER QUALITÄT ZU ERZEUGEN, IST EINE KOORDINIERT UND OPTIMIERTE FUTTER-ERNTEKETTE ERFORDERLICH. DABEI SIND WICHTIGE KRITERIEN WIE EIGENSCHAFTEN DES FUTTERS, BODENBESCHAFFENHEIT, WITTERUNG, ERNTEFLÄCHE UND ART DER FUTTERKONSERVIERUNG ZU BERÜCKSICHTIGEN. AUCH WIRTSCHAFTLICHE ÜBERLEGUNGEN DÜRFEN NICHT ZU KURZ KOMMEN, DENN JEDER ZUSÄTZLICHE PROZENTPUNKT AN FUTTERWERT IN IHREM GRUNDFUTTER IST WICHTIG.



DEN TROCKNUNGSPROZESS BESCHLEUNIGEN

Zetten ist ein wichtiger Arbeitsschritt in der Erntekette, beschleunigt es doch den Trocknungsprozess des Futters. Das Ziel ist klar: Den Energiewert des Futters erhalten und die wetterbedingten Risiken beschränken. In diesem Kontext machen die kleinen Kreiseldurchmesser der KUHN-Giroheuer den Schlüssel zum Erfolg aus!

ZUVERLÄSSIGE MASCHINEN SIND ÄUSSERST WICHTIG

KUHN-Giroheuer behandeln das Futter nicht nur äußerst sanft, sie sind noch dazu sehr zuverlässig. Das beste Beispiel stellt hier die bewährte Fingerklauenkupplung DIGIDRIVE dar.

VIELSEITIGE UND ANPASSUNGSFÄHIGE GERÄTE SIND GEFRAGT

Um stets das Optimum aus Ihrem Grundfutter herausholen zu können, müssen sich Futtererntemaschinen vielfältigen Einsatzsituationen anpassen können. Die KUHN-Giroheuer sind so vielseitig, wie Sie es brauchen.

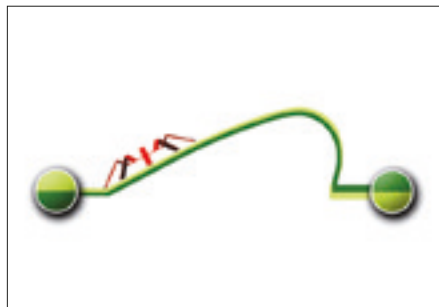
EIN ERFOLGSKONZEPT



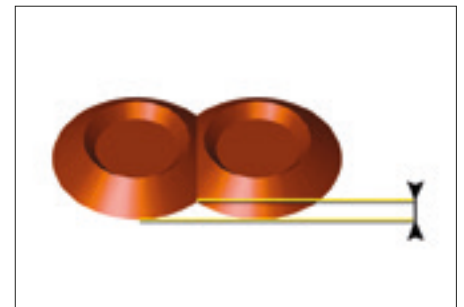
Kleine Kreisel sind der Schlüssel zum Erfolg

Wer erstklassiges Grundfutter erzeugen will, muss auf die Vorzüge kleiner Kreisel zurückgreifen:

- großer Streuwinkel des Kreisels bei lückenloser Aufnahme des Futters,
- schneller und einheitlicher Trocknungsverlauf,
- vollständiges Wenden des Mähguts,
- Futter äußerst gleichmäßig verteilt,
- tadellose Boden Anpassung,
- ideale Schwerpunkt lage bei Anbaumaschinen für geringeren Hubkraftbedarf,
- geringe Antriebsleistung.



Das Futter wird dank des steilen Anstellwinkels vollständig gewendet und locker abgelegt.
Ergebnis: Eine schnellere Trocknung.



Die Zinken überlappen mehr und nehmen daher das Futter vollständig auf.

Untersuchungen bestätigen die praktischen Erfahrungen

Die untenstehende Tabelle zeigt die Effekte verschiedener Kreisel-Streuwinkel auf die Effizienz beim Zetten. Das Ergebnis ist klar: Steil angestellte Kreisel verringern die Trocknungszeit beträchtlich.

Streuwinkeleinstellung Höhenunterschied vorne zu hinten	Flach 24 cm	Steil 40 cm
Verteilgenauigkeit		
- gut	14%	29%
- mittel	46%	39%
- schlecht	39%	32%
TS-Gehalt		
- Ausgangsmaterial	20,7%	20,7%
- Nach 4 Stunden	26,0%	28,6%
Mittlere Trocknungsgeschwindigkeit TS-Zunahme/Stunde	1,33%	1,98%
Theoretische Trocknungszeit auf 30 % TS	7 Stunden	4,7 Stunden

VOLLSTÄNDIGE AUFNAHME DES FUTTERS DURCH ASYMMETRISCHE ZINKEN

Nichts wurde dem Zufall überlassen: Auswahl erstklassiger Materialien, unterschiedlich lange Zinken für eine saubere Aufnahme des Futters, vier Federwindungen und eine einzigartige Befestigung an den Zinkenarmen. Schutzabdeckungen aus Metall verhindern das Festsetzen von Mähgut im Bereich der Zinkenwindungen. Sie können somit hunderte von Stunden sorgenfrei Ihrer Arbeit nachgehen, ohne die Zinken wechseln zu müssen!

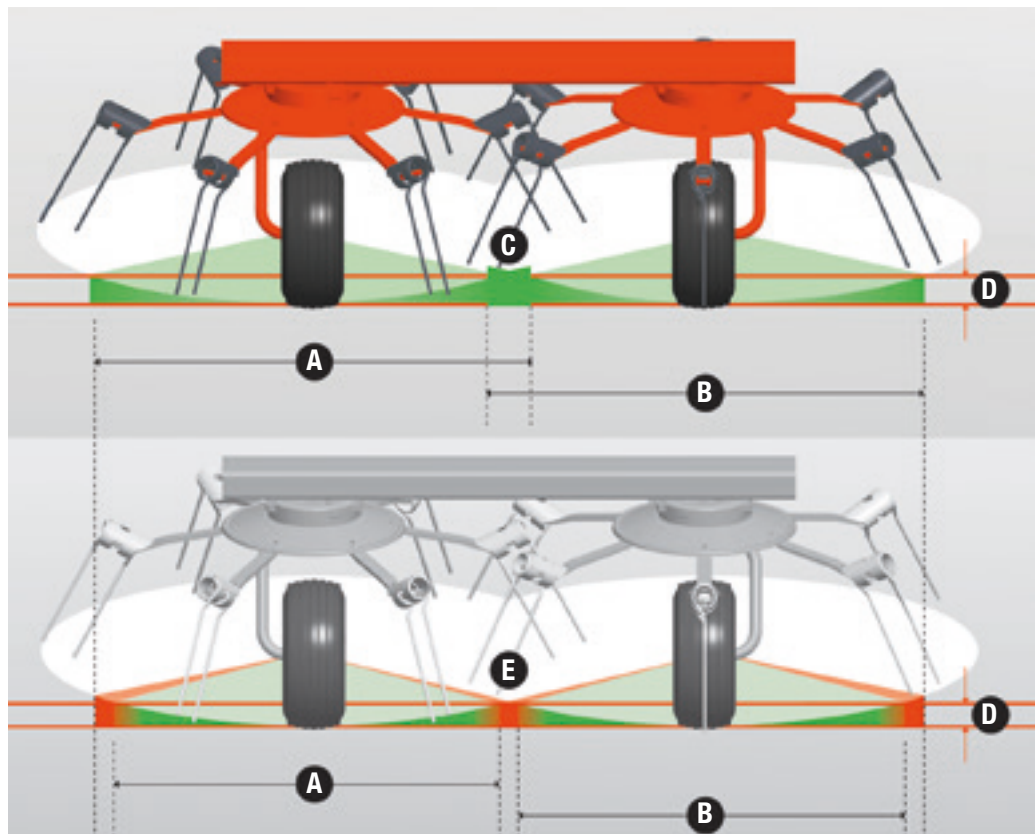
DIE ZINKEN FRÜHER IN DAS FUTTER GREIFEN LASSEN

Die unterschiedlich langen Zinken mit längeren äußeren Einzelzinken bringen zahlreiche Vorteile mit sich und tragen beträchtlich zu einer hohen Zettqualität bei.

Denn der äußere Einzelzinken nimmt das Futter im Vergleich zu gleichlangen Doppelzinken früher auf. Daraus ergeben sich gleich zwei Vorteile:

- Die Garantie einer vollständigen Zettarbeit, besonders an den Rändern der bearbeiteten Fläche,
- aber auch zwischen den Kreisel (C) und (E). In diesem sensiblen Bereich überlappen sich asymmetrische Zinken einfach mehr.

Eine frühere Futteraufnahme bedeutet auch, dass die tatsächliche Arbeitsbreite jedes Kreisels und damit der gesamten Maschine vergrößert ist.



(A) Arbeitsbreite Kreisel 1 - (B) Arbeitsbreite Kreisel 2 - (C) Überlappungsbereich - (D) Arbeitshöhe (DIN-Norm) - (E) Sensibler Bereich



OPTITEDD-KREISEL: HEAVY-DUTY BIS AN DIE ZINKENSPITZE



GEMACHT FÜR HÄRTESTE EINSÄTZE

Um Giroheuer für immer intensivere Einsätze anzubieten, wurde das Programm der angebauten und gezogenen GF-Giroheuer mit Arbeitsbreiten von 8,70 bis 17,20 Metern weiterentwickelt. Die Giroheuer GF 7803, 7803 T, 7903, 7903 T, 8703, 8703 T, 10803, 10803 T, 13003, 13003 T, 15003 T und 17003 T sind mit neuartigen Kreiseln ausgerüstet, die neue Maßstäbe in Bezug auf Festigkeit und Lebensdauer setzen. Aufgrund der Konstruktion des Kreisels, der Arme und der Zinken ist eine größere Robustheit gewährleistet, so dass die Maschinen auch unter den extremsten Bedingungen (schweres Futter, steinige Böden usw.) eingesetzt werden können. Die technischen Elemente und Vorteile, die die Vorgängermodelle so beliebt gemacht haben, werden beibehalten. Mit den Giroheuer GF 1003 und GF 1003 T und ihren neuen Kreiseln erwerben Sie zuverlässige Maschinen, die geringe Wartungskosten haben.

Eine doppelt so lange Lebensdauer

Robustheit und Langlebigkeit sind die wichtigsten Attribute des neuen Kreiselkonzepts der Giroheuer GF der Serien 1003 und 1003 T. Durch die höhere Festigkeit des Kreiselantriebs werden Vibrationen erheblich verringert. Außerdem wurde die Verbindung von Zinkenarm und Antrieb verstärkt. Mit den neuen Kreiseln kann doppelt so viel Fläche bearbeitet werden.



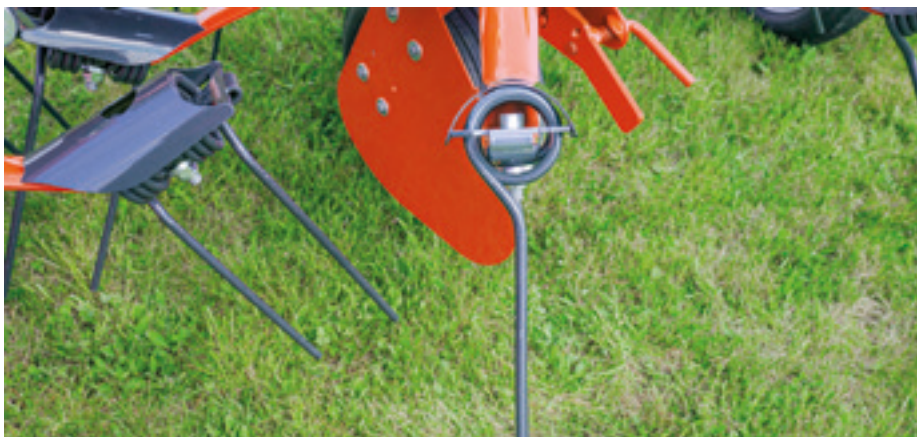
STETS SAUBERE RECHARBEIT

Die serienmäßig angebauten Zinkenabweiser wurden weiterentwickelt und bieten nun eine noch bessere Zettqualität. Sie verhindern eine Belastung der Zinkenarme durch aufsteigendes Futter, das sich um Zinken und Kreisel wickelt. Eine „Anti-Verlust-Funktion“ sorgt dafür, dass kein Zinken im Futter verloren gehen kann. Durch eine Verbesserung der Ergonomie sind die Zinken schnell und komfortabel zu befestigen.

HEAVY-DUTY ZINKEN ZUR VERRINGERUNG DER WARTUNGS- KOSTEN

Die Zinken, die an diesem neuen Kreisel montiert sind, haben im Vergleich zu den Vorgängermodellen eine doppelt so lange Lebensdauer. Ein Durchmesser von 10 mm und 4 Windungen mit großem Durchmesser (80 mm) tragen dazu bei, einer Ermüdung der Zinken weiter vorzubeugen, ohne die Flexibilität zu beeinträchtigen, die sie für die Arbeit benötigen.

Die Qualität des Zettens bleibt erhalten, die Zinken werden bei schwerem Futter jedoch nicht so großem Stress und internen Gefügebelastrungen ausgesetzt.



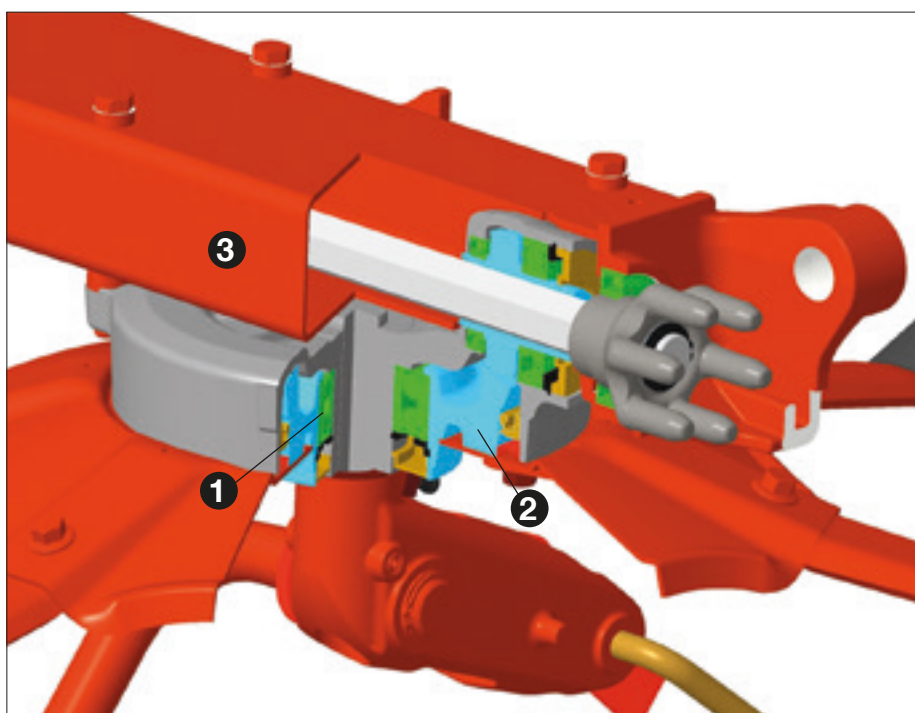
DIGIDRIVE-ANTRIEB: LEGENDEN WÄHREN EWIG

Als vor langer Zeit im Hause KUHN die Idee zu diesem Antriebskonzept geboren wurde, wussten wir, dass dies die Giroheuer von Grund auf verändern würde. Mit einem Mal war es möglich, eine viel größere Anzahl an Kreiseln zuverlässig anzutreiben und sie bedenkenlos zu einer kompakten Einheit zusammenzuklappen - und das dank eines Antriebssystems, das zudem völlig wartungsfrei arbeitet. Eine echte Revolution! Heute sind über eine Million Kreisel mit DIGIDRIVE-Fingerklauenkupplung weltweit im Einsatz, um mit unerreichter Zuverlässigkeit Futter zu wenden.

WARTUNG GLEICH NULL

Dank Kreiselantrieb über die DIGIDRIVE-Fingerklauenkupplung und dauergeschmierten Kreiseln werden die Schmierstellen am Giroheuer auf ein Mindestmaß beschränkt. So verbringen Sie weniger Zeit mit Wartungsarbeiten und mehr Zeit mit der eigentlichen Arbeit.

GEFERTIGT AUS EINSATZGEHÄRTETEM SCHMIEDESTAHL!



Die Kreiselgetriebe sind auf höchste Lebensdauer ausgelegt:

- (1) Großdimensionierte, doppelte Schrägkugellager sorgen für einen dauerhaft festen Sitz der Kreiselwellen.
- (2) Dank einer doppelten, verstärkten Abdichtung bleibt der Schmierstoff drinnen und der Schmutz draußen.
- (3) Halterungen mit langen, durchgehenden Schrauben garantieren eine solide Befestigung der Kreiselgetriebe am Vierkantrahmen.



100 % des Mähguts bleibt auf dem Feld

Für sauberes Zetten an Feldgrenzen entlang, sind alle Giroheuer (mit Ausnahme der Modelle GF 8700 / 13003 T / 15003 T / 17003 T) mit einer Schräglaufrichtung ausgestattet. Diese Konfiguration ist besonders am Hang von Vorteil, da sie es erlaubt, die Wurfbahn des Mähguts zu beeinflussen und dessen optimale Ablage zu sichern. Je nach Modell (siehe technische Daten) erfolgt die Schrägstellung der Giroheuer serienmäßig mit einer zentralisierten mechanischen Vorrichtung oder durch ein von der Traktorkabine betätigtes Hydraulik-System. Letztere Funktion ist als Sonderausrüstung verfügbar. Ein doppelt wirkender Hydraulikzylinder mit Steuerventilen gewährleistet sicheren Betrieb und schützt gegen ungewolltes Verstellen.



Kreiselneigung im Handumdrehen eingestellt

Langes oder kurzes, feuchtes oder trockenes Mähgut mit unterschiedlichen Schnitthöhen? Kein Problem, denn die Kreiselneigung kann durch Verstellen der Radarme werkzeuglos an unterschiedliche Futterbeschaffenheiten und Schnitthöhen angepasst werden. Und denken Sie daran: Mit einem steileren Winkel erzielen Sie eine kürzere Trocknungsdauer und damit einen höheren Nährwert des Futters.



Tadellose Boden Anpassung

Alle Kreisel laufen auf Rädern mit großem Durchmesser. Optimal bemessene Räder, die sehr nahe an den Zinken positioniert sind, sorgen für eine hervorragende Einhaltung der Rechhöhe und eine optimale Boden Anpassung. Dies verhindert eine unnötige Futterverschmutzung und steigert die Futterqualität.



Ein effektiver Wickelschutz für die Radsäulen

Das Arbeiten mit dem Heuer in frischen, kurzhalbmigen oder langhalbmigen Beständen kann sehr schnell zu einer Herausforderung werden, wenn sich Mähgut um die Räder und ihre Halterungen wickelt. Dies führt zwangsläufig zu einem Maschinenstillstand, denn der Fahrer muss anhalten und die Räder wieder frei machen. Um dieses Problem zu beheben, sind ab dem Modell GF 5902 die meisten KUHN-Giroheuer (außer GF 8700) mit einem Wickelschutz für Räder ausgerüstet.



Bessere Boden Anpassung

Durch den Anbau eines zusätzlichen Stützrades unter dem Anbaurahmen oder der Zugdeichsel wird eine noch bessere Futteraufnahme auf unebenem Gelände erzielt. Bei einem Traktorwechsel bleibt die Höheneinstellung der Zinken unverändert. Das zusätzliche Stützrad dient bei Bedarf auch als Ersatzrad.



EXKLUSIV

Für Nachtschwaden

Mit dem Duplex-Reduziergetriebe können Sie die Kreiseldrehzahl ganz einfach um 45 % reduzieren. So kann das Futter schnell und ohne großen Aufwand auf kleine Nachtschwaden gelegt werden.



GF 422 | 502 | 582 | 642

WIRTSCHAFTLICH UND EFFIZIENT

Kostenreduktion ist eines der Hauptanliegen vieler landwirtschaftlicher Betriebe. Mit der Serie 102 stellt KUHN Ihnen Kreiselscheuer zur Verfügung, die mit allen wesentlichen Merkmalen ausgerüstet sind, um ohne viel Schnickschnack ein optimales Zettergebnis zu erreichen.



Einfache Bedienung und hohe Leistungsfähigkeit

Dank des Schwenkkopfs folgen die Kreisel dem Traktor spurtreu. Um die Kreisel bei Wendemanövern oder für den Transport auszuheben, müssen Sie einfach nur das Hydrauliksteuergerät und das Traktorhubwerk betätigen. In der ausgehobenen Stellung werden die Kreisel automatisch zentriert und verriegelt. So kann der Straßentransport schnell und sicher erfolgen.



Schräglauf der Räder einzeln verstellbar

Jedes Rad kann separat und werkzeuglos in den Schräglauf gestellt werden, um entlang von Feldgrenzen eine präzise Zettarbeit sicherzustellen, ohne dass dabei wertvolles Futter verloren geht. Es entstehen keine zusätzlichen Kosten beim Erwerb der Maschine: Die Funktion gehört zur Serienausstattung!

EINFACH AUFGEBAUT UND EFFIZIENT

Mit vier Kreiseln, 5,20 Metern Arbeitsbreite und hydraulischer Einklappung ist der GF 5202 ein einfach aufgebauter und wirtschaftlicher Heuer, der sich perfekt für Landwirte mit kleineren Grünlandflächen eignet. Durch den etwas größeren Kreiseldurchmesser und sieben Zinkenarmen je Kreisel eignet sich dieser Heuer besonders für langhalmige Gräser und dichte Futterbestände.



Schräglaufeinrichtung für das Randzeten

Wegen seiner kompakten Abmessungen ist der GF 5202 ideal für das Zetten auf kleineren Feldern. Kleinere Parzellen bedeuten, dass ein beträchtlicher Teil der Zettarbeit entlang von Zäunen oder Nachbarschlägen durchgeführt werden muss. Das ist mit dieser Maschine kein Problem, denn sie ist mit einer zentralen Schräglaufeinrichtung ausgestattet. Diese Vorrichtung ist serienmäßig mechanisch verstellbar, eine hydraulisch betätigte Verstellung gibt es auf Wunsch.



Bequem und sicher auf der Straße

Mit einer einfachen Betätigung des Hydraulik-Steuergeräts des Traktors klappen Sie die Außenkreisel ein und verringern so die Maschinenbreite auf unter 3 Meter. Zur Serienausstattung des Giroheuers GF 5202 gehört auch eine Beleuchtungs- und Warneinrichtung: So kann der Straßentransport sicher erfolgen.

DIE KOMPAKTHEIT MIT 6 KREISELN

Bei diesen Giroheuern trifft erstklassige Arbeitsqualität auf hohe Wirtschaftlichkeit. Sechs Kreisel mit kleinem Durchmesser leisten eine schonende Arbeit ohne Futtermverschmutzung. Durch die gleichmäßige Verteilung auf der Wiese trocknet das Futter in Rekordzeit. Selbst auf hängigen oder unebenen Flächen können diese Maschinen bedenkenlos mit kleineren, sparsamen Traktoren eingesetzt werden.



Transportbreite unter 2,55 Metern (GF 5902)

Ein Heuer, der beim Transport kaum breiter ist als der Traktor, sorgt für einen unvergleichlichen Fahrkomfort und lässt sich überdies nahezu mühelos durch enge Feldzufahrten transportieren. Auch die Höhe der zusammengeklappten Maschine bleibt gering.



Ein bewährter Anbaubock

Der seit langem bewährte Anbaubock ist in seiner Ausführung optimal auf diese Maschinengröße ausgelegt:

- robuste Bauweise
- zuverlässige Seitenstabilisierung am Hang
- geringes Übermaß.

Zur Serienausstattung gehört eine mechanische Stabilisierung, mit der Stoßbelastungen abgefedert werden und die Maschine am Hang in einer Flucht zum Traktor gehalten wird. Bei sehr stark geneigten Hängen kann die Maschine mit einer zweiten Stabilisierungsstrebe ausgerüstet werden.



Keine unnötigen Futtermverluste

100% des Mähguts bleiben beim Zetten auf Ihrer Wiese dank einer zentralen Schräglaufeinrichtung, die mechanisch oder hydraulisch betätigt wird.

GROSSE KREISEL FÜR LANGHALMIGES UND DICHTES MÄHGUT

Mit seinen sechs Kreiseln mit jeweils sieben Zinkenarmen, eignet sich der Giroheuer GF 7803 in idealer Weise dafür, drei starke, von einem Aufbereiter-Mähwerk abgelegte Schwaden zu zetten. Die OPTITEDD-Kreisel sind für den Einsatz mit langhalmigen, dichtstehenden Futterpflanzen ausgelegt und bewahren ihre Haltbarkeit auch unter härtesten Arbeitsbedingungen.



Keine Futtermittelverluste

Der Giroheuer GF 7803 beim Arbeiten in Schrägstellung am Feldrand.



Raffinierte Klappung

Trotz der großen Arbeitsbreite lässt sich dieser Heuer mit seinen sechs Kreiseln in eine kompakte Einheit zusammenklappen. So können Sie den Giroheuer sicher auf der Straße transportieren und außerdem mühelos durch enge Feldzufahrten manövrieren.



UNVERGLEICHLICHE FAHRSTABILITÄT

Beim exklusiven und patentierten Dämpfungssystem sind die Vorteile starker Federn mit jenen einer hydraulischen Stoßdämpfung vereint. Das gesamte System bietet eine unerreichte Stoßdämpfung und damit einen unvergleichlichen Fahrkomfort. Dies ist ein unschätzbare Vorteil, wenn Traktoren zum Einsatz kommen, die für hohe Fahrgeschwindigkeiten auf der Straße zugelassen sind. Selbst bei Notbremsungen in Kurven bleiben die Kreisel hinter dem Traktor gerade ausgerichtet.

ERSTKLASSIGE ZETTARBEIT DANK KLEINER KREISELDURCHMESSER

Mit einer Arbeitsbreite von 7,80 Metern und acht Kreiseln hat dieser Giroheuer alle für eine perfekte Heuernte benötigten Eigenschaften. Die OPTITEDD-Kreisel mit kleinem Durchmesser sorgen für ausgezeichnetes Zetten. Sie sind zudem ausschlaggebend für einen schnellen Trocknungsverlauf, sorgen für ausgezeichnete Boden Anpassung und minimieren überdies den Verschmutzungsgrad des Futters.



- Die hydraulische Stoßdämpfung stabilisiert die Maschine bei Wendemanövern. Beim Ausheben am Vorgewende bringen zwei große Stoßdämpfer die Maschine ruckfrei und sanft in Mittelstellung.
- Integrierte Federn verbessern gleichzeitig die Beweglichkeit der Maschine, sodass sie stets in der besten Arbeitsposition verbleibt.
- Integrierte Gummilagerungen fangen Stöße beim Straßentransport zuverlässig auf, während die Stoßdämpfer die Bewegungen der Maschine unter Kontrolle halten.
- Die zentralen Bauteile der Maschine sind aus Gusseisen.

Kompaktheit garantiert

Auch bei großen Arbeitsbreiten ergeben Kreisel mit kleinem Durchmesser ein geringeres Übermaß, was den Einsatz von weniger leistungsstarken Traktoren erlaubt. Auch die Maschinenhöhe ist erstaunlich gering. Eine Warn- und Beleuchtungseinrichtung gehört zur Serienausrüstung der Maschine.

Als Sonderausstattung sind Anbaugabeln für einen höheren Aushub erhältlich. Diese sind für Traktoren mit limitierter Aushubhöhe gedacht.

DAS DESIGN, DAS DEN UNTERSCHIED AUSMACHT

Die aufgesattelten Modelle sind zur Verwendung mit einem Traktor geringer oder mittlerer Leistung vorgesehen. Dies kann Ihnen dabei helfen, Ihre Betriebskosten beträchtlich zu reduzieren. Zusätzliche Vorteile dieser Versionen, sind der Komfort beim Transport, die einfache Verwendung und die lange Lebensdauer der Maschinen. Die aufgesattelten Modelle GF 7803 T und GF 7903 T haben eine Arbeitsbreite von 7,80 m. Zwei Auslegungsarten von Kreiseln stehen zur Wahl:

- großer OPTITEDD-Kreisel für langhalmige und dicht stehende Pflanzen beim Modell GF 7803 T,
- kleiner OPTITEDD-Kreisel, wenn das Mähgut optimal gewendet werden soll, beim Modell GF 7903 T.



Giroheuer GF 7903 T mit kleinen Kreiseln

Ideal für optimales, das Trocknen beschleunigendes Wenden.

Giroheuer GF 7803 T

Mit großen Kreiseln für das Zettwenden langhalmigen und dichten Mähguts.



Räder vor den Kreiseln

Wo die Räder im Feldeinsatz hochgestellt werden, müssen Lösungen her, bei denen weniger Gewicht auf den mittleren Kreiseln lastet. Durch die Anordnung des Transportfahrgestells vor den Kreiseln muss nur ein Teil des Gewichts von den mittleren Kreiseln aufgenommen werden. Der Rest wird auf die Deichsel und den Traktor verlagert.

- Die Vorteile liegen klar auf der Hand:
- weniger Belastung der mittleren Kreisel
 - weniger Spurrillen auf feuchten Böden
 - bessere Bodenanpassung.

Bei vielen Bodenunregelmäßigkeiten können zwei zusätzliche Räder vor den Kreiseln angebaut werden, um eine perfekte Bodenanpassung zu gewährleisten.



Hydraulische Umstellung auf Schräglauf serienmäßig

Bei diesen Profi-Maschinen erfolgt das Zetten an den Parzellenrändern oder am Hang so effizient wie möglich mit einem unvergleichlichen Komfort. Sie müssen nur ein Steuergerät betätigen und schon befindet sich die Maschine im Schräglauf nach links oder rechts.

Kompakte universal-Anbauvorrichtung

Die aufgesattelten Giroheuer GF 7803 T und GF 7903 T gehören zu den kompaktesten auf dem Markt verfügbaren Geräten ihrer Art und beweisen ihre Wendigkeit im Feld und besonders auch beim Straßentransport. Sie können an allen über eine Dreipunkt hydraulik der Kategorie 2 verfügenden Traktoren angebaut werden. Praktisch: Auf unebenem Gelände können die Kreisel zur leichteren Überfahrt vorn etwas angehoben werden.

Ein ausgeklügeltes Klappsysteem

Das Absenken der Transporträder erfolgt gleichzeitig mit dem Verschwenken der Kreisel nach vorne. Daraus resultiert in der Transportstellung eine geringe Höhe, eine optimale Gewichtsverlagerung auf den Traktor und ein perfektes Fahrverhalten auf der Straße bei hoher Geschwindigkeit.

Die in diesem Dokument übermittelten Daten und Fotos dienen nur zur allgemeinen Information und haben keinerlei vertraglichen Charakter. Unserer Maschinen müssen unbedingt unter Einhaltung der in den Anleitungen enthaltenen Anweisungen und nach Durchführung der vorbereitenden Maßnahmen bei der Auslieferung betrieben werden.



GF 8700

EIN ANPASSUNGSFÄHIGER HEUER

Mit seiner Arbeitsbreite von 8,70 Metern stellt der neue Giroheuer GF 8700 eine Ergänzung zum Modell GF 8703 dar. Für eine angebaute Maschine mit so großer Arbeitsbreite bietet dieser Heuer sehr kompakte Abmessungen und ist damit für den Anbau an kleinere Traktoren sehr gut geeignet. Das HLC-System (Headland Lifting Control), das für den Kreiselaushub am Vorgewende sorgt, ist als Sonderausrüstung erhältlich.



Perfekt für kleinere Traktoren geeignet

Für einen Dreipunkt-Anbauheuer bietet der GF 8700 erstaunlich kompakte Abmessungen trotz großer Arbeitsbreite. Der Schwerpunktabstand liegt im Vergleich zum GF 8703 um 200 mm näher am Traktor. Er wiegt außerdem 15% weniger als der GF 8703.



Randstreutuch

Damit das Heu nicht über den Wiesenrand hinaus gezettet wird, ist auf Wunsch ein hydraulisch betätigtes Randstreutuch erhältlich.



Stabilität und Wendigkeit in allen Einsatzsituationen

Zwei Seitenstabilisatoren mit mechanischer Sicherung sorgen für Stabilität bei Kurvenfahrten. Beim Straßentransport findet zudem eine Gewichtsverlagerung zum Traktor hin statt. Ein Anbaukopf mit +/- 22° Pendelausschlag gewährleistet eine ausgezeichnete Wendigkeit der Maschine auf schmalen Schlägen.

Ausgezeichnete Arbeitsqualität hat Priorität

Keine Kompromisse bei der Arbeitsqualität dank kleiner Kreisel mit nur 1,5 Metern Durchmesser und dank geringem Abstand zwischen Rad und Zinken. Außerdem ermöglichen die asymmetrischen Zinken einen steilen Neigungswinkel der Kreisel von 18,5° und damit eine bessere Aufnahme des Mähguts zwischen zwei Kreiseln. Diese Merkmale sorgen dafür, dass sich die Maschine hervorragend allen Bodenunebenheiten anpasst und so weniger Schmutz ins Futter gezogen wird.

Bewährte Robustheit

Die Kreiselgetriebe sind rundum abgedichtet, auf Lebensdauer geschmiert und wartungsfrei. Die Kreisel werden über die DIGIDRIVE-Fingerklauenkupplung aus geschmiedetem und einsatzgehärtetem Stahl angetrieben, wodurch sie sich für intensive Arbeiten mit sehr steilen Neigungswinkeln eignen. Der Wartungsaufwand beschränkt sich auf wenige Minuten pro Arbeitstag.

KEILFÖRMIGE FLÄCHEN MÜHELOS ZETTEN

Schmale Felder und Feldkeile stellen für die Bediener der neuen Anbau-Giroheuer GF 8703 und 10803 sowie der gezogenen Modelle GF 8703 T und 10803 T dank des Kreiselaushubsystems HLC (Headland Lift Control) kein Problem mehr dar. Einfach das Steuergerät betätigen und alle Kreisel werden in weniger als fünf Sekunden 50 cm hoch ausgehoben.



50 cm in 5 Sekunden

Profitieren Sie von der Schnelligkeit des Kreiselaushubsystems am Vorgewende bei den angebauten und den gezogenen Giroheuern. Mit dem HLC-System werden die Kreisel in der Mitte 50 cm hoch und die äußeren Kreisel noch höher ausgehoben.

Sichern Sie Ihre Flächenleistung, indem Sie mehrfaches Rangieren vermeiden:

- Durch einfaches Zurücksetzen in Feldkeilen
- Durch einfaches Wenden am Vorgewende
- Durch einen Schlagwechsel ohne die Maschine einklappen zu müssen.

Auch Gräben sind kein Problem mehr!

Weil die Kreisel einen großen Bodenabstand haben, wird bei voluminösen Schwaden am Vorgewende kein Futter mitgezogen.



PAUL SCHOUTEN,
Milcherzeuger aus Holland.

Dieser Landwirt hat in einen Anbauheuer mit 10 Kreiseln investiert, um die Flächenleistung gegenüber einem kleineren Heuer zu steigern. Bei 4 Schnitten im Jahr war dieser Schritt notwendig. „Das HLC-System dieses Heuers ist einzigartig. Es ist ein klasse System, mit dem man am Feldrand ganz einfach wenden kann, ohne dass irgendein Teil das Futter berührt. Die Kreisel werden gleichzeitig mit dem Aushubsystem ausgehoben, sodass sich der Heuer am Vorgewende sehr einfach manövrieren lässt.“

Hochwertiges Futter auch in Feldkeilen

Das **HLC-System** verbessert die Reaktionsfähigkeit des Heuers beim Zurücksetzen und Wenden, sodass auch auf schwierigen Wiesen eine hervorragende Futterqualität gewährleistet ist. Die Kreisel werden durch das HLC-System beeindruckend hoch ausgehoben, womit folgende Vorteile entstehen:

- Selbst dichte Futtermassen werden beim Rückwärtsfahren nicht zusammengezogen oder an den Laufrädern angesammelt. Das Futter wird nur 1-Mal gewendet, auch am Vorgewende.
- Der Fahrer kann bei Bodenunregelmäßigkeiten bedenkenlos mit dem Heuer zurücksetzen, da keine Gefahr besteht, dass Erde oder Sand ins Futter gezogen wird, denn der Boden wird keinesfalls berührt.



Testkriterium	Testergebnis	Bewertung*	Bemerkung
Mähgutaufnahme	vollständig sauber	k.B.	homogen, unabhängig von den gefahrenen Geschwindigkeiten
Querverteilung in Grassilage	sehr gleichmäßig	k.B.	k.B.
Querverteilung in Heu	gleichmäßig	k.B.	k.B.
Schmutzeintrag in Grassilage**	gering	+	bestmögliche Bewertung im Test
Schmutzeintrag in Heu**	gering	+	bestmögliche Bewertung im Test

* in Anlehnung an den DLG-Prüfrahmen für Schwader

** mögliche Bewertungen: - / o / + / ++ (o = Standard, k.B. = keine Bewertung) *** mögliche Bewertungen: - / o / + (o = Standard, k.B. = keine Bewertung)

Kleine Kreisel, ausgezeichnete Zettqualität

Giroheuer mit kleinen Kreiseln haben die DLG-Prüfer unter anderem wegen der vollständigen Futterwendung und der hohen Verteilqualität bei Grassilage und Heu überzeugt. In der obenstehenden Tabelle sind die Testergebnisse aus dem DLG Fokustest zusammengefasst.



GF 8703 | 10803

SCHLAGKRÄFTIG, KOMPAKT.

Bei den Giroheuern GF 8703 und 10803 ist große Arbeitsbreite gleichbedeutend mit hoher Schlagkraft. Diese Anbauheuer mit Arbeitsbreiten von 8,70 bzw. 10,80 m sind zudem kompakt, brauchen daher nicht viel Platz beim Abstellen und sind obendrein noch wendig. Mit dem GF 10803, dem breitesten Heuer der Baureihe, können Sie im Schnitt eine Flächenleistung von 10 ha/h erzielen.



Wahre Platzwunder

Unsere neuen Giroheuer machen sich klein für die Straßenfahrt sowie beim Abstellen in der Maschinenhalle. Sie sind zudem sehr wendig und der Komfort beim Fahren auf der Straße ist gewährleistet.

Qualitätsarbeit: Zetten wie mit Vierkreiselheuern

Kreisel mit einem Durchmesser von nur 1,5 Metern wenden das Futter vollständig. Durch die Einzelaufhängung der Kreisel und den jeweils gleichen Abstand zwischen den einzelnen Kreiseln sowie der asymmetrischen Zinkenlänge wird das gesamte Futter aufgenommen. Das gilt auch bei langhalmigen oder dichten Futterbeständen auf welligem Gelände. Werkzeuglose Anpassung der Kreiselneigung innerhalb von zwei Minuten an das entsprechende Futtervolumen möglich.

Bedenkenlos an kleinere Traktoren anbauen

Der Komfort auf der Straße ist gewährleistet. In der Breite und Höhe werden die zulässigen Transportabmessungen nicht überschritten. Durch die geringe Länge und den großen Bodenabstand der Kreisel ist es ein Leichtes, mit dem Giroheuer auf die Wiese einzufahren. Die patentierte Verbindung von Anbaukopf und Maschinenrahmen bringt zusätzliche Vorteile:

- eine ideale Transportfederung
- eine perfekte Stabilität bei Wendemanövern und beim Zetten
- eine optimale Gewichtsverlagerung auf den Traktor.



Merkmale, die den Unterschied machen

Hydraulische Dämpfer an der Anbauvorrichtung halten die Maschine bei Kurvenfahrt und am Hang fest – dieses sowohl im Feldeinsatz als auch auf der Straße. Mit dem Duplex-Reduziergetriebe können Sie die Kreiseldrehzahl um 45 % reduzieren. So kann das Futter schnell und ohne großen Aufwand auf kleine Nachtschwaden gelegt werden.

100 % des Futters auf der Wiese gezettet

Die hydraulische Schräglageeinrichtung ist eine Sonderausrüstung. Am Hang sorgt sie dafür, dass das Mähgut hangaufwärts geworfen wird. Beim Randzeten wird das Futter vom Rand weg nach innen auf die Wiese geworfen.

HOHE FLÄCHENLEISTUNGEN OHNE KOMPROMISSE BEI DER ZETTQUALITÄT

Lassen Sie sich unsere gezogenen Giroheuer GF 8703 T und 10803 T nicht entgehen. Sie vereinen eine ausgezeichnete Manövrierfähigkeit - dank HLC-System - mit einer unvergleichlichen Zettqualität.



-33% Trocknungszeit

Tests (siehe Seite 4) haben es bewiesen: Kleine Kreisel beschleunigen die Trocknung um nahezu 33%. Im durchgeführten Test betrug die Sollzeit für das Erreichen eines TM-Gehalts von 30% bei großen Kreiseln 7 Stunden, wohingegen diese bei kleinen Kreiseln 4,7 Stunden betrug. Kleine Kreisel können mit steileren Winkeln gefahren werden. Das Mähgut wird nicht einfach nur bewegt, sondern gewendet und der Sonne ausgesetzt. Ergebnis: Die Trocknung wird beschleunigt und der Futterwert bleibt erhalten. Die Einstellung der Kreiselneigung ist einfach und erfolgt werkzeuglos.

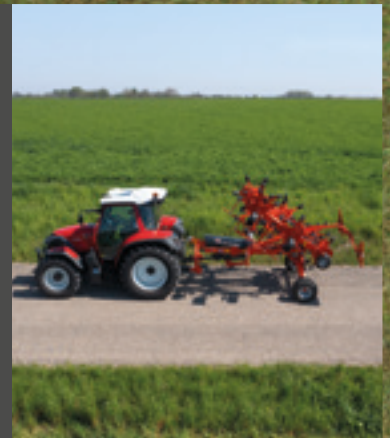
Futterqualität ganz einfach

Um die Futterqualität zu garantieren, dürfen Sand und Erde nicht ins Futter gelangen. Eine tadellose Boden Anpassung wird durch die Einzelaufhängung und den jeweils gleichen Abstand zwischen den Kreiseln gewährleistet. Die asymmetrischen Zinken, die konstant parallel zum Boden geführt werden, wenden das Futter ohne in den Boden einzustechen.



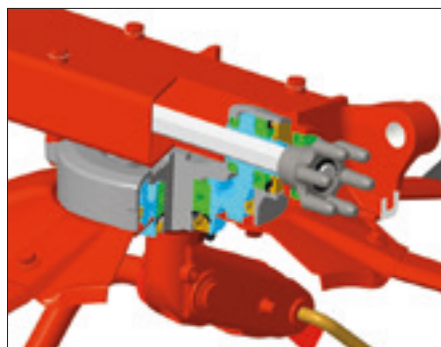
Für den Anbau an kleinere Traktoren gedacht

Der Komfort auf der Straße ist gewährleistet. Diese Modelle gehören zu den Heuern mit den kompaktesten Transportabmessungen auf dem Markt. Dies sorgt für große Wendigkeit und erleichtert die Straßenfahrt. Die Dreipunktkupplung und die ideal positionierten Transporträder sorgen für eine optimale Gewichtsverlagerung hin zum Traktor beim Aushub für das Überqueren der Schwaden und bei der Ein- und Ausklappung der Maschine. Breite Transporträder (300 mm), die nahe an der Schwenkachse der Maschine angebaut sind, erleichtern Wendemanöver. Die Maschine reagiert sehr schnell bei Kurvenfahrt, was sich positiv auf das Fahrverhalten auswirkt.



Einfachste Höheneinstellung

Um Zeit zu gewinnen und eine hohe Arbeitsqualität zu erzielen, kann die Rechhöhe einfach eingestellt werden. Es muss einfach nur das Traktorhubwerk entsprechend angepasst werden.



10 Minuten pro Tag

Die Wartung beschränkt sich auf das Schmieren der Gelenkwelle. Die DIGIDRIVE-Fingerklauenkupplung und die Kreisel selbst sind wartungsfrei. Eine doppelte Abdichtung verhindert, dass Öl austritt und Schmutzpartikel in die Kreiselgetriebe eindringen können.



Für mehr Präzision

Verwenden Sie zur besseren Boden Anpassung das doppelte Stützrad. Die hydraulisch gesteuerte Schrägstellung wird als Sonderausrüstung angeboten. Sie ermöglicht beim Fahren am Hang ein Wurf bild des Mähguts nach oben.

DER ERSTE ANGEBAUTE HEUER MIT 13 METERN ARBEITSBREITE!

KUHN führt den ersten im Dreipunkt angebauten Giroheuer mit einer Arbeitsbreite von 13 Metern auf dem Markt ein! Mit einer solchen Arbeitsbreite nutzen Sie alle Vorteile eines aufgesattelten Heuers und erzielen beeindruckende Leistungssteigerungen. Die Qualität der Zettarbeit ist natürlich gleichermaßen beeindruckend. Die 12 OPTITEDD-Kreisel meistern bei intensiven Einsatzbedingungen oder schwerem Mähgut die Arbeit wie eine gezogene Maschine.



EIN ROBUSTER GIROHEUER MIT OPTITEDD-KREISELN

Die OPTITEDD-Kreisel können problemlos für intensive Einsätze oder bei schwerem Futter eingesetzt werden. Das Risiko von Maschinenausfällen und Stillstandszeiten für Wartungsarbeiten sind stark begrenzt. Die Standzeit arbeitender Teile ist erhöht.





Einfaches Überqueren abgelegter Schwaden

Das HLC-System (Headland Lift Control) ermöglicht es Ihnen, alle Kreisel durch einfache Betätigung am Hydrauliksteuergerät des Traktors am Vorgewende auszuheben. Diese Funktion kann somit alle Kreisel weit vom Boden abheben, wonach leicht manövriert werden kann. Zudem wird ein Einbringen von Schmutz in das Mähgut vermieden und dieses wird nicht zweimal gezettet.



Vorbildliche Bodenanpassung

Folgende Eigenschaften sichern eine ausgezeichnete Bodenanpassung:

- Kreisel mit kleinen Durchmesser sichern gleichförmiges Zetten,
- die Kreisel sind einzeln angelenkt (mit Ausnahme der beiden äußeren),
- Identische Abstände zwischen den Kreiseln,
- enger Abstand zwischen Rädern der Kreisel und Zinken.



Tandemachse an den mittigen Kreiseln

Die beiden mittigen Kreisel sind zur besseren Verteilung des Bodendrucks und zur Stabilisierung der arbeitenden und abgestellten Maschine mit einer Tandemachse versehen. Für Gelände mit sehr starken Unebenheiten ist ein vorderes Stützrad als Sonderausrüstung verfügbar, um eine optimale Position der Zinken gegenüber des Bodens zu gewährleisten.



Mähgut-Anhäufungen vermeiden

Die Maschine ist serienmäßig mit Abweisern an den Rädern der Kreisel ausgerüstet. Diese tragen dazu bei, Ablagerungen von Mähgut an Säule und Rad des Kreisels zu begrenzen.



Sauberes Arbeiten am Feldrand

Für das Zetten am Feldrand verfügen die beiden äußeren Kreisel auf der rechten Seite serienmäßig über eine Rückschwenkvorrichtung. Verluste durch Mähgut auf benachbarten Parzellen können somit vermieden werden. Hierzu wird kein zusätzlicher Hydraulikanschluss benötigt, da die Schwenkbewegung Teil der Klappkinematik ist.



Umstellung in Arbeits- oder Transportposition

Der Klappvorgang kann schnell ausgeführt werden und ermöglichen Zeitgewinne zwischen den Parzellen. Das exklusive Ein-/Ausklappsystem schafft kompakte Transportabmessungen. Die Maschine ist eingeklappt weniger als 3 Meter breit und 3,60 Meter hoch. Sie fahren vollkommen sicher.



PATENTIERT

Stabilität beim Transport

Das patentierte Verbindungssystem zwischen der Anbauvorrichtung und dem Hauptrahmen gewährleistet einen sicheren Transport und sorgt für Stabilität in Kurven. Die Rückführung in die zentrale Lage erfolgt ruckfrei durch Anheben des Hubwerks. Der Schwerpunktabstand ist äußerst traktornah.



Einfache Einstellungen mit der Bedienbox KGF 03

Zur Steuerung der verschiedenen Maschinenfunktionen werden nur eine Bedienbox KGF 03 und 2 Hydraulikanschlüsse benötigt:

- Entriegeln,
- Ein-/Ausklappen,
- Schrägstellung zum Randstreuen,
- Vorgewendeaushub / Überfahren von Schwaden.

ZETTEN SIE BIS ZU 15 HEKTAR PRO STUNDE

Der neue Giroheuer GF 13003 T von KUHN ist einfach aufgebaut und effizient und dadurch wie geschaffen für Betriebe, die hohe Tagesleistungen benötigen.

Mit 13,40 Metern Arbeitsbreite erreicht er eine enorme Schlagkraft. Dieser Giroheuer bietet zudem eine außerordentlich gute Arbeitsqualität. Die OPTITEED-Kreisel können dank ihrer Robustheit problemlos für intensive Einsätze oder bei schwerem Futter eingesetzt werden. Das Risiko von Maschinenausfällen und die Stillstandszeiten wegen täglicher Wartungsarbeiten sind stark begrenzt. Der Giroheuer GF 13003 T ist die perfekte Maschine, um große Flächen schnell und einfach zu bearbeiten.



**OHNE BEDIEN-
TERMINAL, ALLES IST
EINFACH GELÖST!**

Auf die Einfachheit der Bedienung wurde bei dieser Maschine im besonderen Maße geachtet. Kein Bedienterminal ist notwendig und nur ein Hydraulik-Steuergerät reicht aus, um alle Funktionen bedienen zu können. Dadurch wird die Bedienung zum Kinderspiel, die Maschine kann leicht und rasch eingesetzt werden und Fehlbetätigungen sind praktisch ausgeschlossen.





Ausgerüstet mit OPTITEDD-Kreiseln

Dieser Giroheuer bietet eine außergewöhnlich gute Arbeitsqualität. Die OPTITEDD-Kreisel können dank ihrer Robustheit problemlos für intensive Einsätze oder bei schwerem Futter eingesetzt werden. Maschinenausfälle oder Stillstandszeiten wegen täglicher Wartungsarbeiten sind auf ein Mindestmaß begrenzt.



Schnelle Einstellung

Kreiselneigung und Rechhöhe sind schnell eingestellt und das ganz ohne Werkzeug. So kann der Fahrer seine Maschine sehr einfach und schnell an die jeweiligen Einsatzbedingungen anpassen.



Einfaches Überqueren abgelegter Schwaden

Das HLC-System (Headland Lift Control) ermöglicht es Ihnen, alle Kreisel durch einfache Betätigung am Hydrauliksteuergerät des Traktors am Vorgewende auszuheben. Mit dieser Funktion werden die Kreisel hoch über dem Boden ausgehoben, so dass am Vorgewende problemlos rangiert werden kann und das Futter nicht zweimal gezettet wird.



Vorbildliche Boden Anpassung

Die möglichst nahe an den Kreiseln platzierten Räder des Rahmens verbessern die Reaktionsfähigkeit bei der Boden Anpassung (GSC-Funktion, Ground Save Control). Alle Kreisel sind voneinander unabhängig gelenkig aufgehängt, um Unregelmäßigkeiten des Bodens besser folgen zu können. Auch die Räder der Kreisel sind möglichst nahe an den Zinken positioniert, um diese besser führen zu können.

DIESE HEUER PASSEN SICH JEDEM GELÄNDE EXAKT AN!



Ein innovatives System der Boden Anpassung

Die 14 Kreisel des Modells GF 15003 T sowie die 16 Kreisel des Modells GF 17003 T passen sich perfekt allen Bodenunebenheiten an:

- das exklusive System GSC (Ground Save Control) sorgt dafür, dass die Kreiselausleger unabhängig vom Tragrahmen frei in Vertikalrichtung pendeln können.
- Das Gewicht des Tragrahmens ruht beim Zetten auf breiten Transporträdern.
- Die kleinen Kreisel passen sich individuell Bodenkonturen an und wenden das Futter effizient, wodurch es rascher trocknen kann.
- Die Räder der Kreiselfahrwerke sind sehr nahe an den Zinken angeordnet. Dies verhindert unnötige Futtermverschmutzung und verlängert die Lebensdauer der Zinken.

Schnelle Überwindung von Gräben zwischen benachbarten Schlägen

Das HLC-System (Headland Lift Control), das an beiden Giroheuern vorhanden ist, erleichtert Ihnen die Arbeit. Durch einfache Betätigung eines Hydrauliksteuergeräts werden die Kreisel hoch über dem Boden ausgehoben.

Dies bietet die folgenden **Vorteile**:

- Sie fahren mit dem Heuer in wenigen Sekunden über einen kleinen Graben zwischen zwei benachbarten Schlägen.
- Sie rangieren problemlos am Vorgewende. Der hohe Freiraum unter den Zinken verhindert, dass beim Vorgewende Futter zusammengezogen wird.
- Die Futterqualität und die wertvollen Nährstoffe bleiben erhalten.



Eine intelligente Konzeption

Die beiden Seitenausleger werden durch je einen Haltegurt gestützt. Dadurch wird vermieden, dass Belastungen auf den Tragrahmen und die Kreiselstruktur übertragen werden. Da die Gurte ganz außen befestigt sind, bleiben die Ausleger in einer stabilen Lage, ohne in Schwingung zu geraten. Die Haltegurte dienen zugleich als Sicherheitselemente und ersetzen die herkömmlichen schweren Metall-Schutzbügel, die sich beim Zusammenklappen oft als schwer und hinderlich erweisen. Beim Zusammenklappen der Maschine rollen sich die Haltegurte wie ein Sicherheitsgurt im Auto automatisch auf.

Parzellenränder wie mit dem Lineal gezogen

Egal, ob große oder kleine Parzellen - diese Hochleistungsheuer leisten an jedem Feldrand eine hervorragende Arbeit. Durch ein hydraulisch einschwenkbares Tuch, das als Sonderausrüstung erhältlich ist, wird verhindert, dass Mähgut zur rechten Seite gezettet wird.



Extrem kompakt: Abmessungen wie aus dem Bilderbuch

15,10 und 17,20 Meter Arbeitsbreite bedeuten nicht, dass Sie die Maschinenhalle vergrößern müssen. Die Giroheuer GF 15003T und GF 17003T brauchen beim Unterstellen nicht mehr Platz als so mancher Heuer mit 10 Metern Arbeitsbreite. Und beim Transport erleben Sie Fahrkomfort pur:

- Die Maschine überragt den Traktor weder oben noch seitlich.
- Das Einfahren in die Parzelle wird durch die geringe Maschinenlänge, die ausgeklügelte Anordnung des Transportfahrwerks und den großen Freiraum unter den Kreiseln erleichtert.



Eine ausgeklügelte Klappkinematik

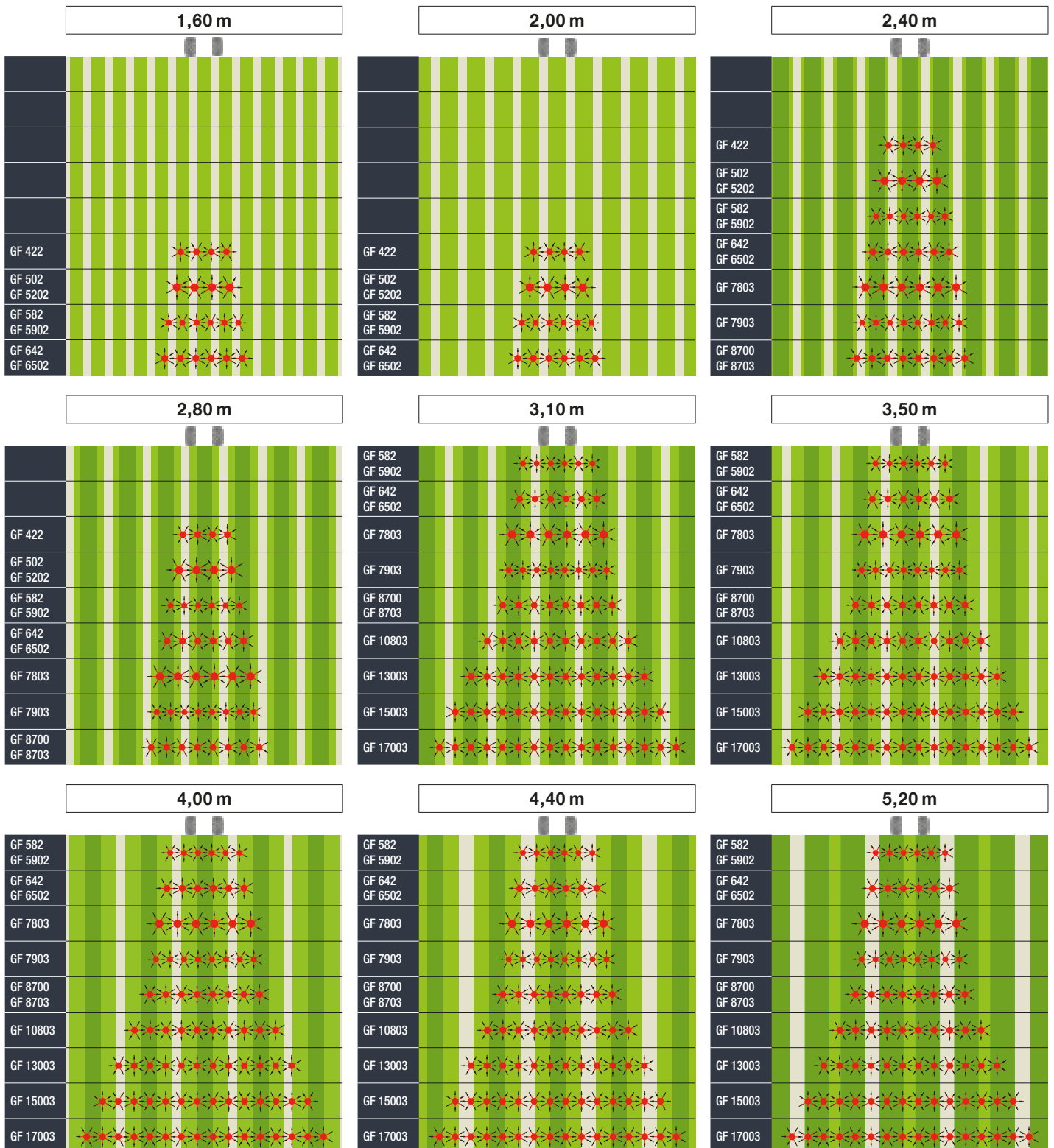
Dank der hydraulischen Bedienbox KGF 10 kann die Maschine mühelos und schnell ein- und ausgeklappt werden. Ein Zeitverlust infolge eines Schlagwechsels wird auf ein Mindestmaß begrenzt, die tägliche Flächenleistung dagegen maximiert.

DIE BESTEN HEUERKOMBINATIONEN

Die Konfiguration der Scheibenmäher GMD entspricht der Standardeinstellung. Die Scheiben-Mähknickzetter FC sind mit Schwadleitblechen ausgerüstet. Bei geöffneten Leitblechen erfolgt eine Breitablage. Sind diese geschlossen, werden schmale Schwade abgelegt.

■ Breitablage (GMD oder FC) ■ Schmäler Schwad (FC)

HECK SCHEIBENMÄHER ODER SCHEIBEN-MÄHKNICKZETTER





ForageXpert: So finden Sie das passende Modell

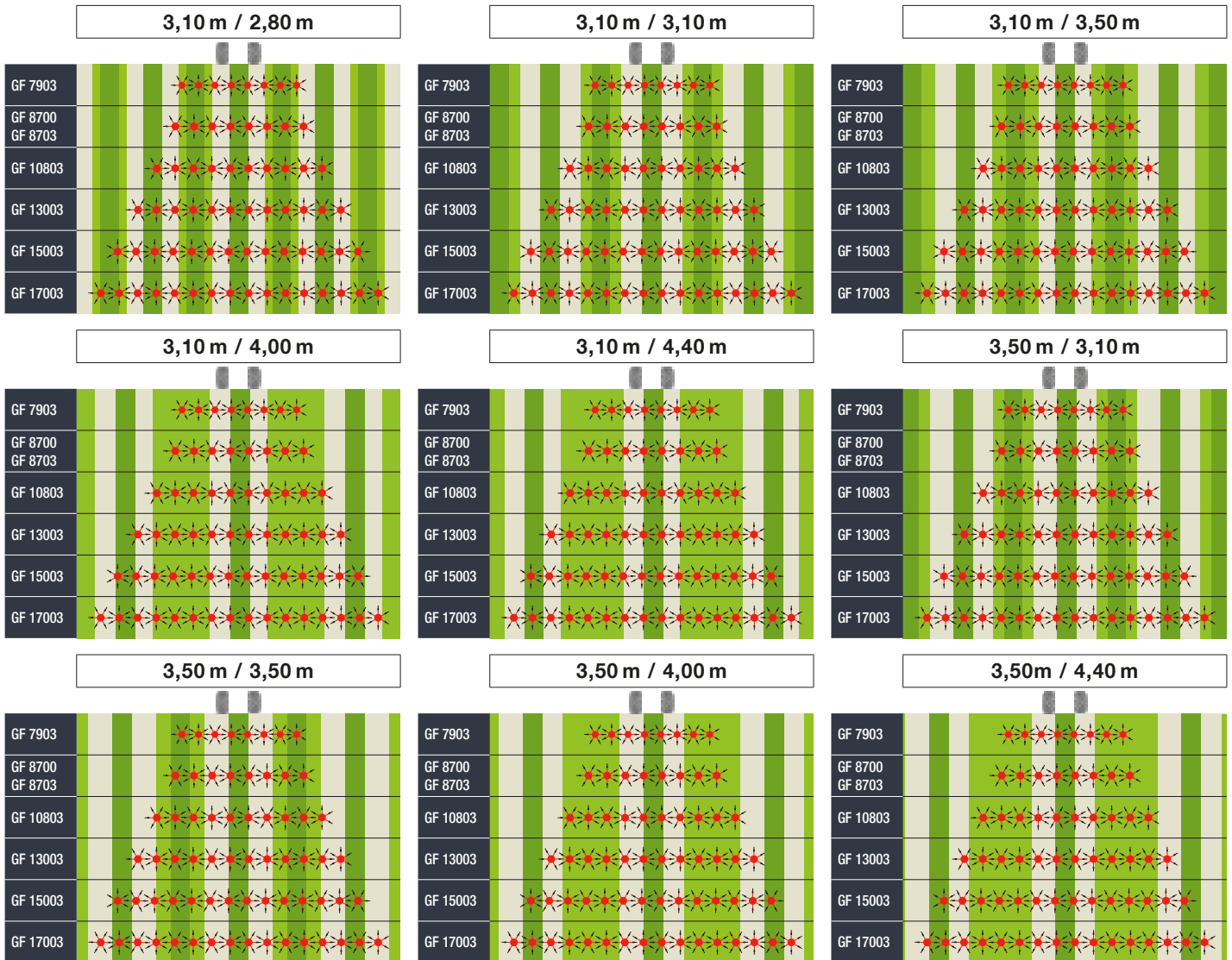
Um mein Erntesystem zum optimieren, kombiniere ich die leistungsfähigsten Maschinen untereinander. Je nach vorhandenem Scheibenmäher oder Scheiben-Mähkickzetter suche ich den am besten passenden Giroheuer aus.



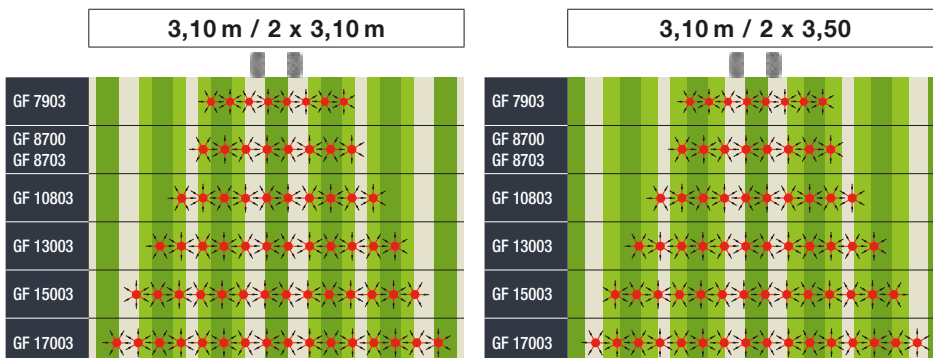
Über diesen QR-Code können Sie direkt auf die ForageXpert-App zugreifen.



FRONT-/HECKKOMBINATIONEN



DREIERKOMBINATIONEN



Technische Daten

	GF 422	GF 502	GF 582	GF 642	GF 5202	GF 5902	GF 6502	GF 7803	
Arbeitsbreite DIN 11220 (m)	4,20	5,00	5,75	6,40	5,20	5,90	6,50		
Breite in Arbeitsstellung (m)	4,66	5,43	6,00	6,75	5,85	6,19	6,96	8,37	
Anzahl der Kreisel	4		6		4	6			
Anzahl Zinkenarme pro Kreisel	6		5	6	7	5	6	7	
Transportbreite (m)	2,50	2,85	2,40	2,95	2,99	2,53			
Transporthöhe (m)	2,37	2,72	2,95	3,30	2,80	3,02	3,29	3,36	
Transportlänge (m)									
Schräglaufeinrichtung	◆ durch manuelle Ausrichtung der Räder				◆ zentral mechanisch				
Kreisel	klassisch								
Kreiselaushub am Vorgewende - HLC-Funktion									
Wickelschutz an den Rädern	◇					◆			
Zinken-Grasabweiser	-								
Einstellung der Kreiselneigung - werkzeuglos	starr				3 Positionen	2 Positionen	3 Positionen		
Kreiselantrieb									
Zapfwellendrehzahl									540
Nebengelenkwelle	-								
Freilauf									
Bereifung - an den 2 mittigen Kreiseln	15 x 6,00-6				16 x 6,50-8				
Bereifung - an den äußeren Kreiseln	15 x 6,00-6								
Bereifung - am Transportfahrwerk	-								
Stützräder an den Kreiseln									
Anbau/Anhängung	3-Punkt, Kat. 1 und 2								
Geradelauf-Stabilisierung	-				Brems-Strebe			2 starke Stoß + Entlastung	
Erforderliche Hydraulikanschlüsse am Traktor	1 x EW	1 x DW	1 x EW	1 x DW	1 x EW	1 x DW	1 x EW	1 x DW	
Erforderliche elektrische Anschlüsse am Traktor	-								
Min. erforderlicher Leistungsbedarf an der Zapfwelle ca. (kW/PS)	15/20	20/27	22/30	17/23	20/27	22/30			
Warn- und Beleuchtungseinrichtung für die Straßenfahrt	◇		◆						
Gewicht ca. (kg)	452	522	690	850	660	810	920	1085	

Sonderausstattungen (je nach Modell): hydraulisch betätigte Schräglaufstellung - Randstreutuch - Stützräder - Reduziergetriebe für Nachtschwade - vorderes Stützrad - Anbaugabeln für höheren Aushub -

◆ Serienausstattung ◇ Sonderausstattung - nicht verfügbar



KUHN PARTS



Auf Lebensdauer geeicht. Unsere eigenen Gießereien sowie unsere Schmiede genauso wie ein Fertigungsprozess, der seinesgleichen sucht, erlauben uns die Produktion von Ersatzteilen, die extrem lange haltbar sind. Sie können sich vollkommen auf unser Know-how und unsere Original-Ersatzteile verlassen. Landwirte profitieren darüber hinaus von unseren Kundendienst- und Logistik-Services über jede KUHN PARTS-Plattform, die schnelle und zuverlässige Reparaturlösungen in Zusammenarbeit mit Ihrem nächsten KUHN-Vertriebspartner anbietet.

GF 7903	GF 7803 T	GF 7903 T	GF 8700	GF 8703	GF 10803	GF 8703 T	GF 10803 T	GF 13003	GF 13003 T	GF 15003 T	GF 17003 T	
7,80			8,70		10,80	8,70	10,80	13,00		15,10	17,20	
8,09	8,37	8,09	9,12		11,20	9,12	11,20	13,40		15,60	17,70	
8	6	8		10	8	10	12		14	16		
5	7	5	6									
2,99									2,40			
2,95	3,53	3,15	3,25	3,35	3,65	3,15	3,30	3,60	2,68			
-									6,50	7,50		
◆ hydraulisch		◇ hydraulisch schwenkbares Schwadttuch rechte Seite	◇ Lenkgestänge + Zylinder				◆ Schwenken der beiden äußeren Rotoren auf der rechten Seite	◇ hydraulisch schwenkbares Schwadttuch rechte Seite				
OPTITEDD												
◆												
◇												
◆												
2 Positionen	3 Positionen	2 Positionen	starr	2 Positionen				-	2 Positionen			
über DIGIDRIVE-Fingerklauenkupplung aus einsatzgehärtetem Schmiedestahl												
								1 000				
mit Überlastkupplung		-		mit Überlastkupplung		-						
◆												
16 x 9,50-8	16 x 6,50-8	16 x 9,50-8	16 x 6,50-8	18 x 8,50-8			2 Räder pro Rotor 16x6,50 - 8	16 x 6,50-8				
16 x 6,50-8												
26 x 12,0-12		-		26 x 12,0-12		-	10,0/75-15.3	13,0/55-16				
◇												
3-Punkt, Kat. 2							3-Punkt, Kat. 3N	Zugdeichsel				
dämpfer federn	-		2 Seitenstabilisatoren mit mechanischer Sicherung und Federn	2 starke Stoßdämpfer + Entlastungsfedern			-					
2 x DW		1 x DW			1 x DW mit Schwimmstellung		1 x EW + 1 DW	1 x DW mit Schwimmstellung				
7-pol. Stecker							7-pol. Stecker und 3-pol. ISO-Stecker	7-pol. Stecker und 3-pol. ISO-Stecker				
30/40		36/50		40/55	36/50	40/55	59/80		67 / 90	73/100		
◆												
1 150	1 430	1 515	1 200	1 380	1 620	1 760	1 980	2 050	2 800	3 220	3 460	

Radkappen - Warn- und Beleuchtungseinrichtung

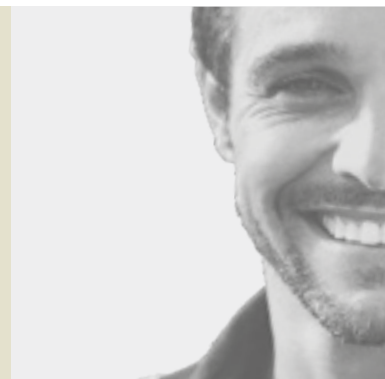
KUHN SERVICES*

KUHN sos order - Expresszustellung an sieben Tagen in der Woche und 362 Tagen im Jahr**.

KUHN protect+ - Die Garantie mit dem Extra!

KUHN i tech - Schnelle Lösungen für noch schnellere Reparaturen!

KUHN finance - Finanzierung nach Maß!



**Nicht alle Serviceleistungen sind in allen Ländern erhältlich. ** nicht geöffnet am 1. Januar, 1. Mai, 25. Dezember

MyKUHN

DER LINK ZU MEINEM ERFOLG

MyKUHN ist Ihr persönlicher Online-Bereich. Registrieren Sie sich und erfahren Sie, wie die exklusiven Services von MyKUHN die Handhabung Ihres KUHN-Maschinenparks und Ihrer Terminals erleichtern und deren Produktivität steigern. Sobald Sie sich über den Computer, das Smartphone oder das Tablet angemeldet haben, bekommen Sie Zugriff auf Ersatzteilkataloge, technische Dokumentation und zahlreiche vernetzte Dienste.



Entdecken Sie das große Programm an Futtererntemaschinen vom führenden Hersteller!



1. Heck-Scheibenmäher - 2. Heck-Trommelmäher - 3. Front-Scheibenmäher und Mähaufbereiter - 4. Gezogene Scheibenmäher und Mähaufbereiter - 5. Dreifach-Mähkombinationen - 6. Giroschwader - 7. Bandschwader - 8. Universalheumaschinen

KUHN SAS - 4 Impasse des Fabriques - BP 50060 - F-67706 Saverne CEDEX - FRANCE

KUHN MASCHINEN-VERTRIEB GmbH - Schoppsdorfer Industriestr. - 14 - OT Schoppsdorf - 39291 Genthin - DEUTSCHLAND - Tel. 039225/9600 - Fax 039225/96020

KUHN CENTER AUSTRIA - Hafnerstraße 1 - 4702 WALLERN - ÖSTERREICH - Tel. 07249/42240-0

KUHN CENTER SCHWEIZ - Bucher-Landtechnik AG Murzlenstrasse 80 - 8166 NIEDERWENINGEN - SCHWEIZ Tel. 044 857 28 00

Um den nächstgelegenen autorisierten KUHN-Partner zu finden, besuchen Sie unsere Website www.kuhn.com

Die Inhalte dieses Dokuments dienen lediglich Informationszwecken und sind in keiner Weise bindend. Unsere Maschinen entsprechen den im Land der Lieferung jeweils gültigen Vorschriften. In unseren Dokumenten wurden für eine übersichtlichere Darstellung gegebenenfalls Schutzvorrichtungen an unseren Maschinen abgenommen. Diese müssen sich jedoch während des Maschineneinsatzes **unbedingt** in ihrer Schutzstellung befinden, gemäß den in den Montageanleitungen und Betriebsanleitungen aufgeführten Sicherheitshinweisen. Die STRASSENVERKEHRSVORSCHRIFTEN MÜSSEN UNBEDING EINGEHALTEN WERDEN, sowie das zulässige Gesamtgewicht des Traktors, seine Nutzlast, seine zulässigen Stützlasten, die zulässigen Achslasten und die Tragfähigkeit der Räder dürfen keinesfalls überschritten werden. Die Belastung der Vorderachse des Traktors muss immer den GELTENDEN Vorschriften im Land der Lieferung entsprechen (in Europa sind dies mindestens 20 % des Leergewichts des Traktors). Wir behalten uns vor, jederzeit und ohne Vorankündigung Änderungen an den Maschinen, Ausrüstungen und Zubehörteilen einzuführen. Die in diesem Dokument dargestellten Maschinen, Ausrüstungen und Zubehörteile können durch mindestens ein Patent und/oder Gebrauchsmuster geschützt sein. Die in diesem Dokument erwähnten Marken können in einem oder mehreren Ländern markenrechtlich geschützt sein.

Der Umwelt zuliebe verwenden wir nur chlorfreies Papier
Printed in France - 920 011 DE - 02.24 - Copyright 2024 KUHN

